



BICICLETAS

Terminologia

05.015
NBR 6952
NOV/1981

1 OBJETIVO

Esta Norma define os termos empregados nos componentes e acessórios de bicicletas.

2 DEFINIÇÕES

Para os efeitos desta Norma são adotadas as definições de 2.1 a 2.2.

2.1 *Bicicleta*

Veículo de propulsão humana dotado no mínimo de duas rodas, cujo condutor dirige em posição montada.

2.2 Os termos empregados para designar os componentes e acessórios estão denominados de 2.2.1 a 2.2.22.5.

Origem: ABNT 5:15.1-002/81

CB-5 – Comitê Brasileiro de Automóveis, Caminhões, Tratores, Veículos Similares e Auto Peças

CE-5:15.01 – Comissão de Estudo de Bicicletas

SISTEMA NACIONAL DE
METROLOGIA, NORMALIZAÇÃO
E QUALIDADE INDUSTRIAL

ABNT – ASSOCIAÇÃO BRASILEIRA
DE NORMAS TÉCNICAS

©

Palavras-chave: bicicleta - veículo

NBR 3 NORMA BRASILEIRA REGISTRADA

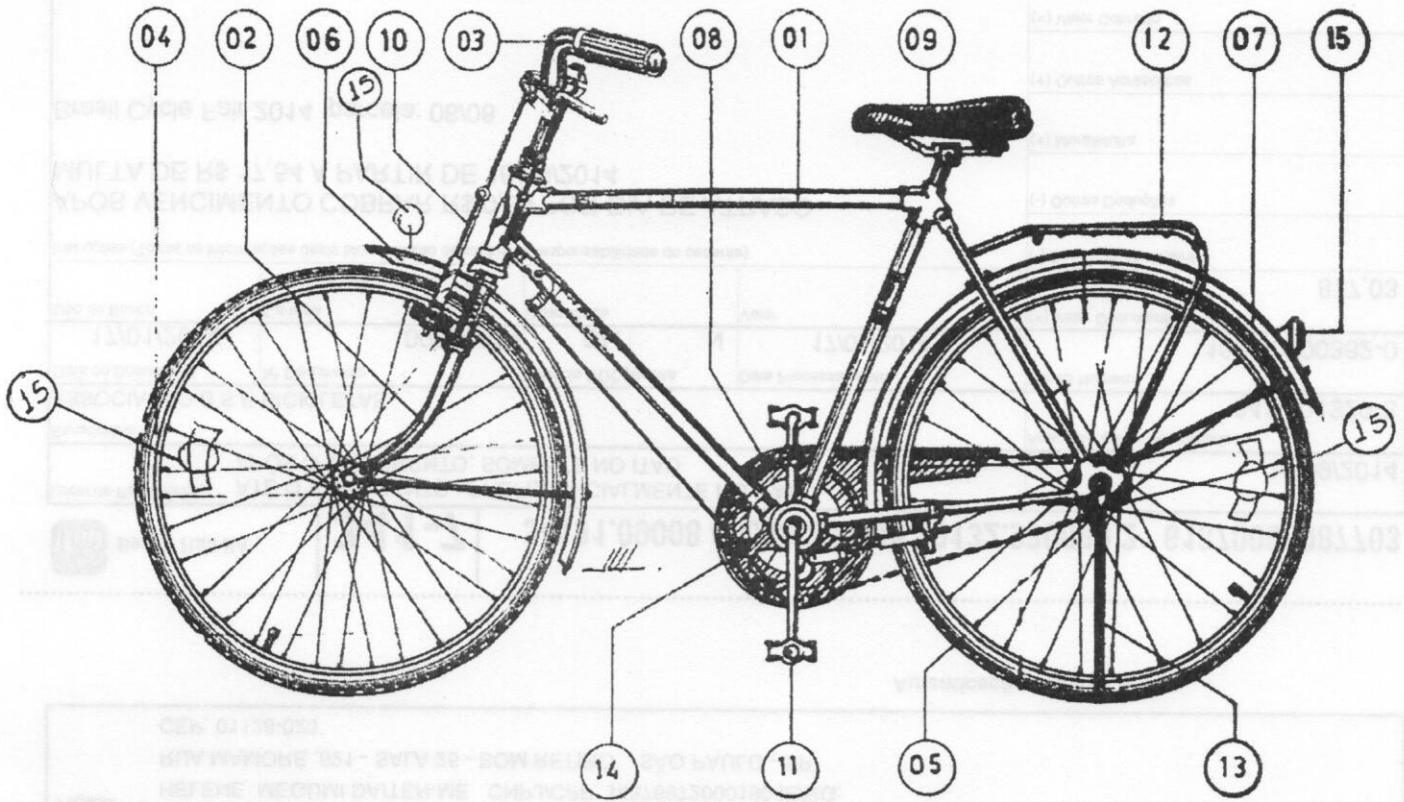
CDU: 629.118.3:001.4

Todos os direitos reservados

30 Páginas

2.2.1 *Bicicleta*

Conforme Figura 1.

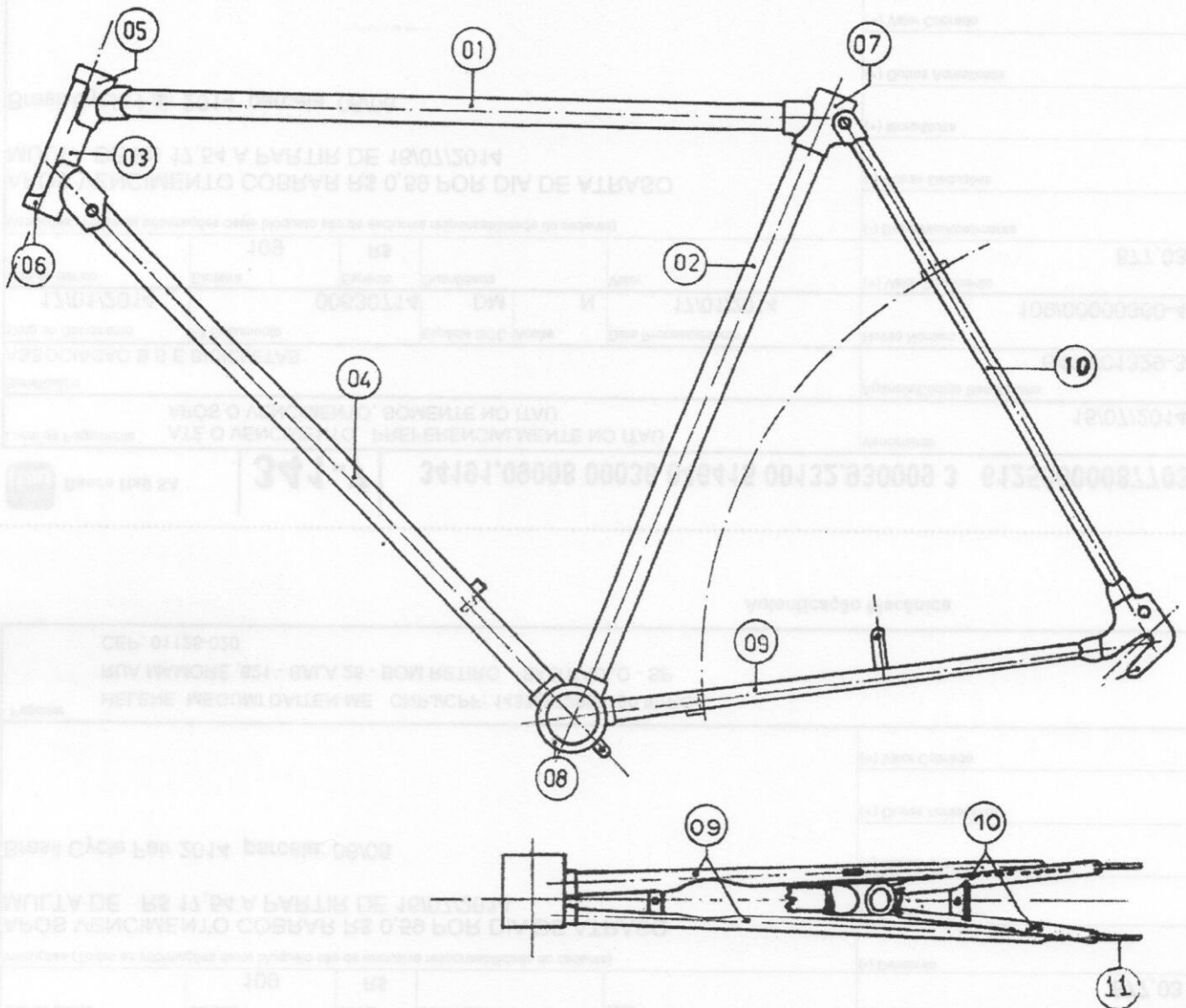


- 1 - Quadro
- 2 - Garfo dianteiro
- 3 - Guidão
- 4 - Roda dianteira
- 5 - Roda traseira
- 6 - Paralama dianteiro
- 7 - Paralama traseiro
- 8 - Transmissão
- 9 - Selim
- 10 - Freio
- 11 - Pedal
- 12 - Bagageiro
- 13 - Descanso lateral
- 14 - Protetor da corrente
- 15 - Retro-refletores

FIGURA 1 - Bicicleta (vista geral)

2.2.2 Quadro

Conforme Figura 2.

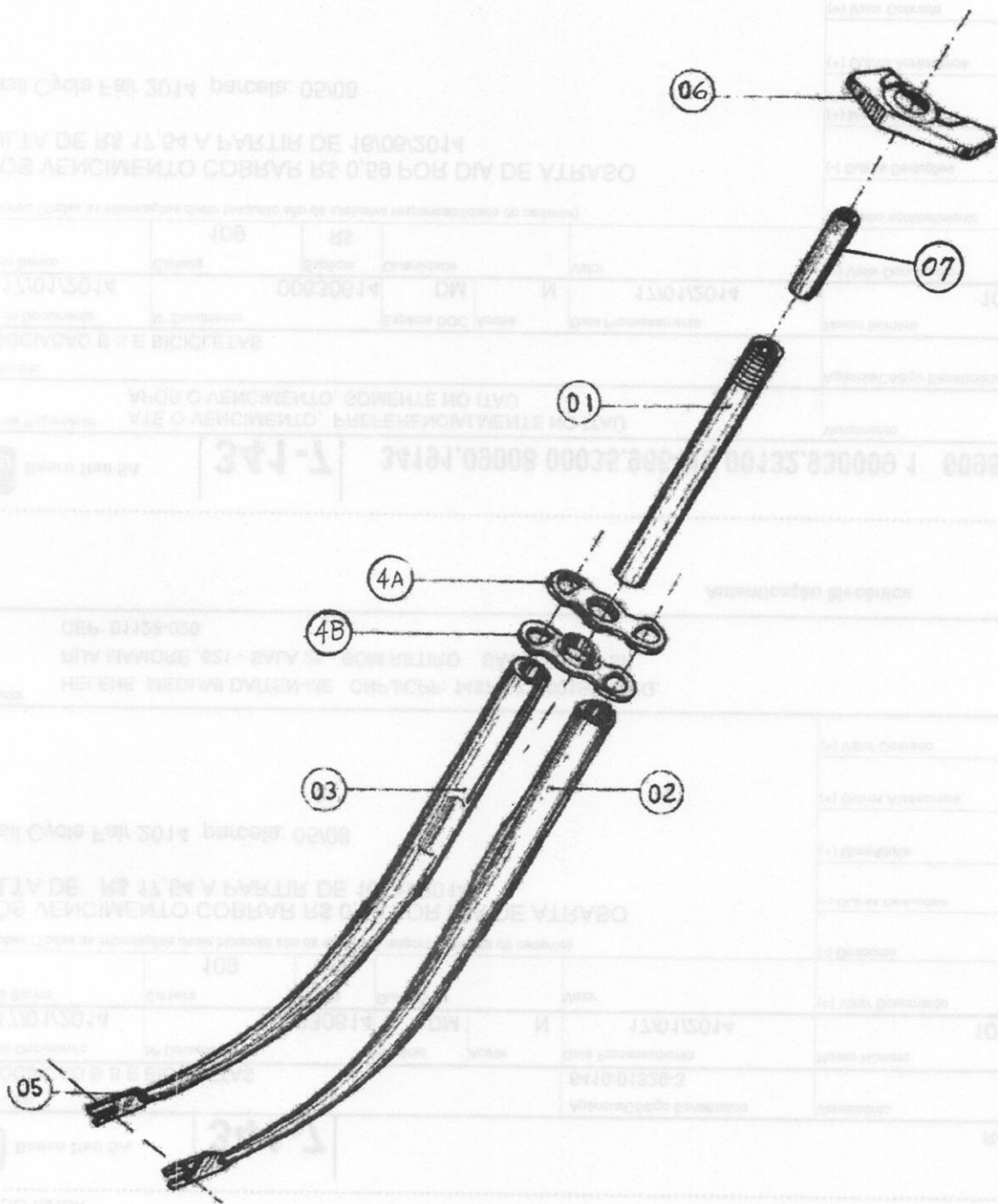


- 1 - Tubo superior
- 2 - Tubo do selim
- 3 - Cabeçote
- 4 - Tubo inferior
- 5 - Luva superior do cabeçote
- 6 - Luva inferior do cabeçote
- 7 - Luva do selim
- 8 - Luva do movimento central
- 9 - Pernas inferiores do garfo traseiro
- 10 - Pernas superiores do garfo traseiro
- 11 - Ponta do garfo traseiro

FIGURA 2 - Quadro

2.2.3 Garfo dianteiro

Conforme Figura 3.

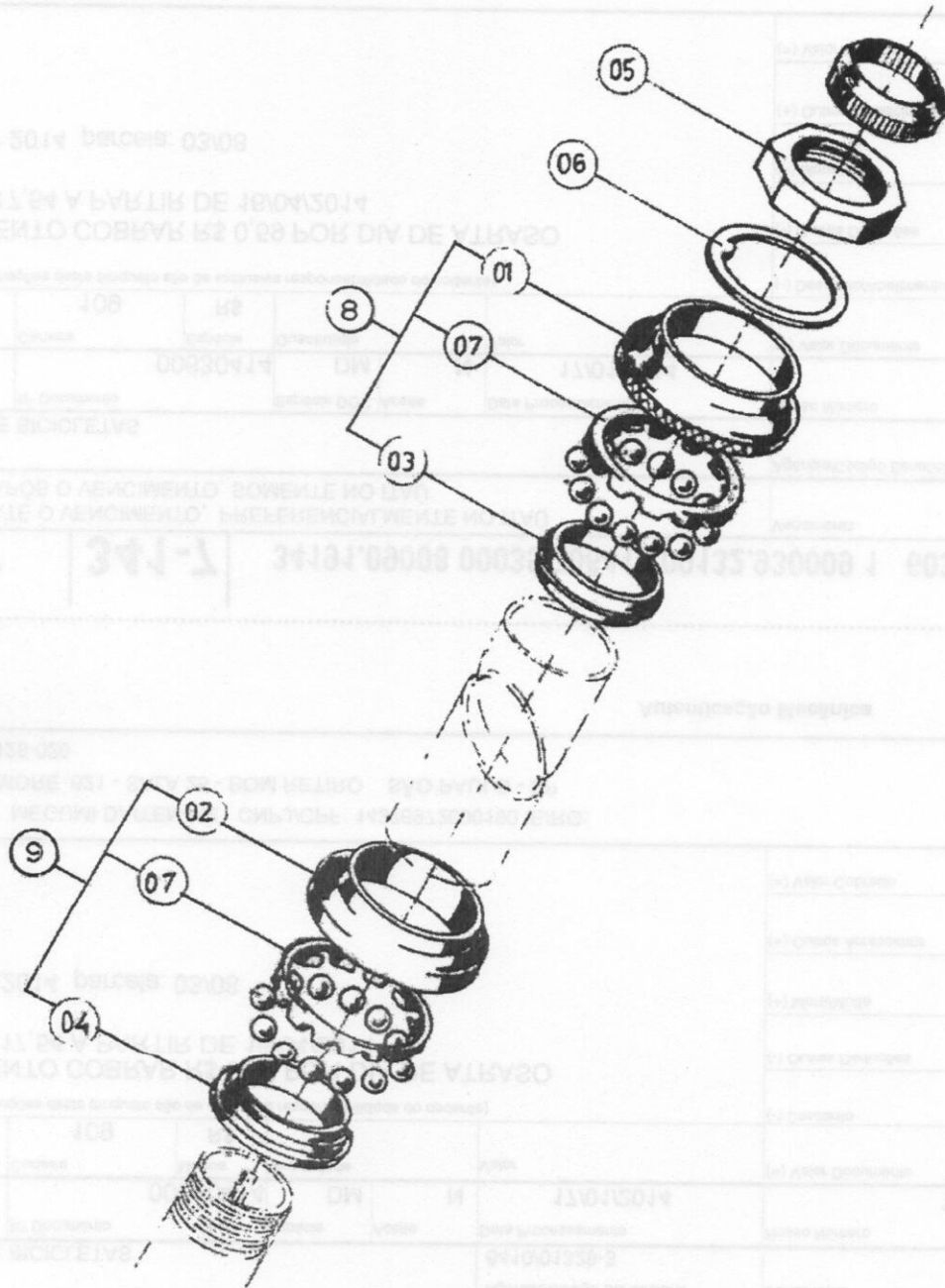


- | | |
|---------------------|-----------------------|
| 1 - Canote | 5 - Ponta |
| 2 - Perna direita | 6 - Coroa |
| 3 - Perna esquerda | 7 - Reforço do canote |
| 4A - Ombro superior | |
| 4B - Ombro inferior | |

FIGURA 3 - Garfo dianteiro

2.2.4 Movimento de direção

Conforme Figura 4.

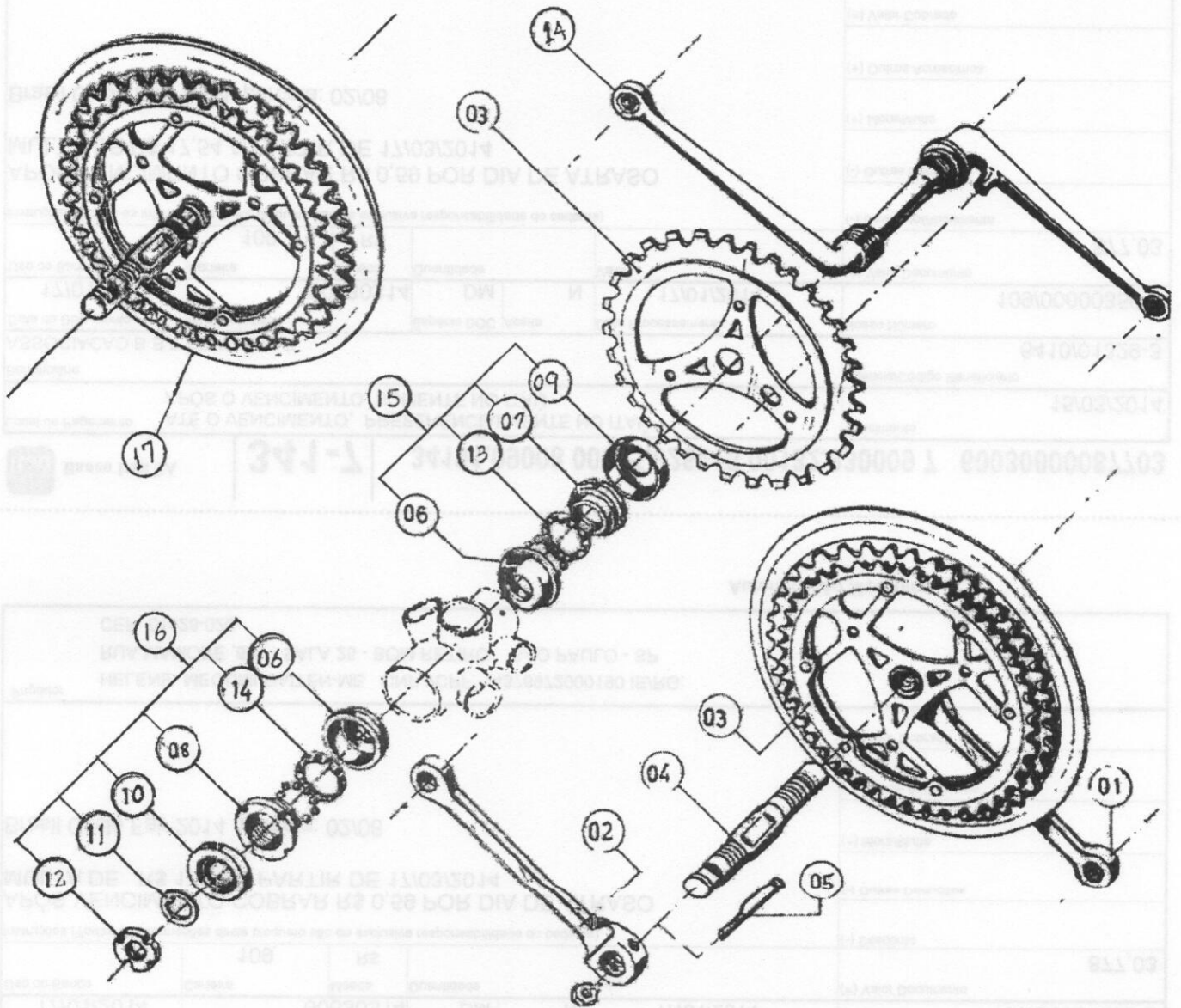


- | | |
|-------------------------------|------------------------|
| 1 - Caixa de esferas superior | 6 - Arruela de trava |
| 2 - Caixa de esferas inferior | 7 - Gaiola com esferas |
| 3 - Cone superior | 8 - Rolamento superior |
| 4 - Cone inferior | 9 - Rolamento inferior |
| 5 - Porca | |

FIGURA 4 - Movimento de direção

2.2.5 Movimento central

Conforme Figura 5.

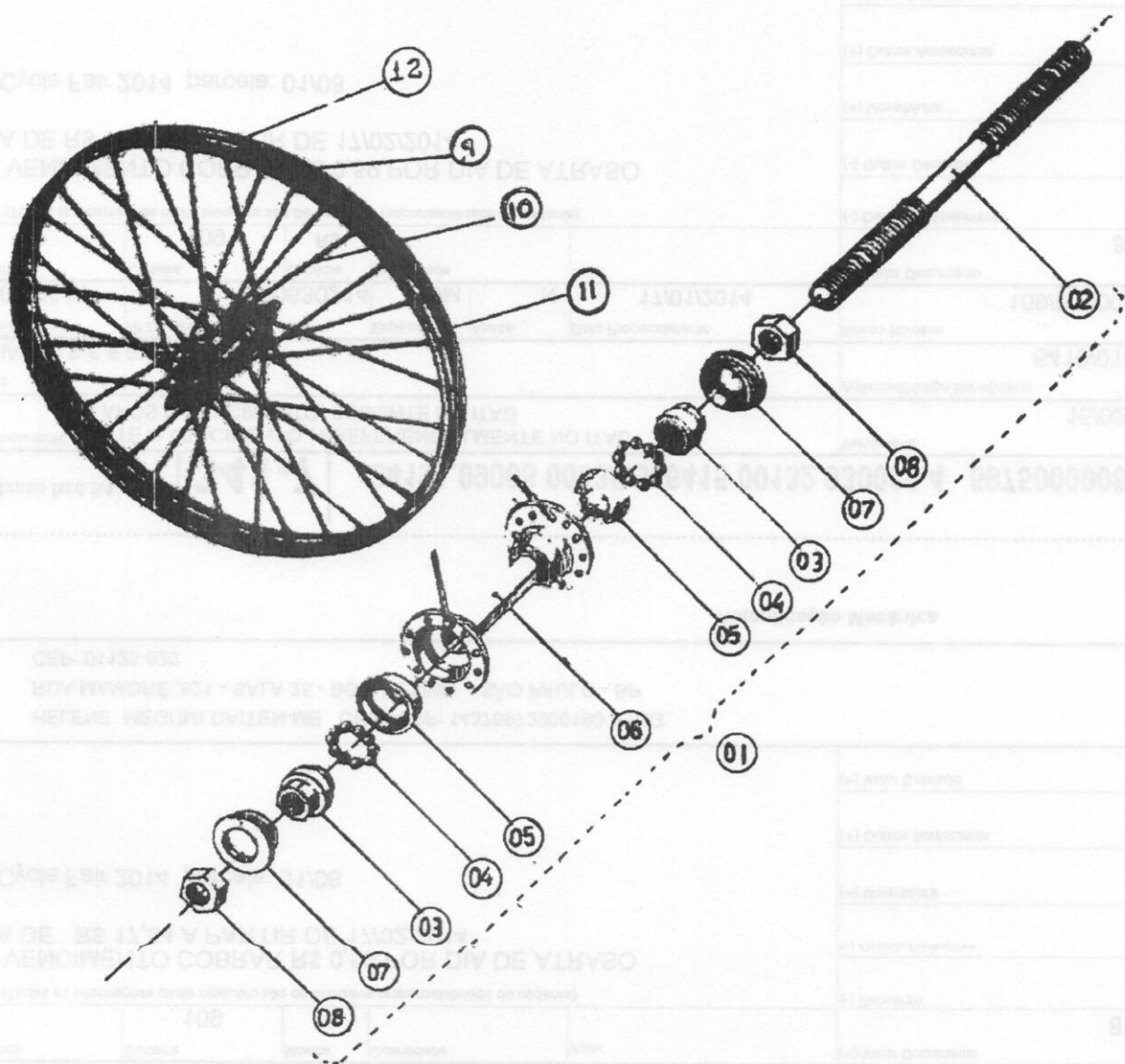


- | | |
|-----------------------------------|-------------------------------------|
| 1 - Pedivela direita | 10 - Protetor do rolamento esquerdo |
| 2 - Pedivela esquerda | 11 - Arruela |
| 3 - Engrenagem | 12 - Contraporca |
| 4 - Eixo | 13 - Gaiola com esferas |
| 5 - Chaveta | 14 - Pedivela monobloco |
| 6 - Caixa de esferas | 15 - Rolamento direito |
| 7 - Cone direito | 16 - Rolamento esquerdo |
| 8 - Cone esquerdo | 17 - Pedivela TS |
| 9 - Protetor do rolamento direito | |

FIGURA 5 - Pedivela e mancal da pedivela

2.2.6 Roda dianteira

Conforme Figura 6.

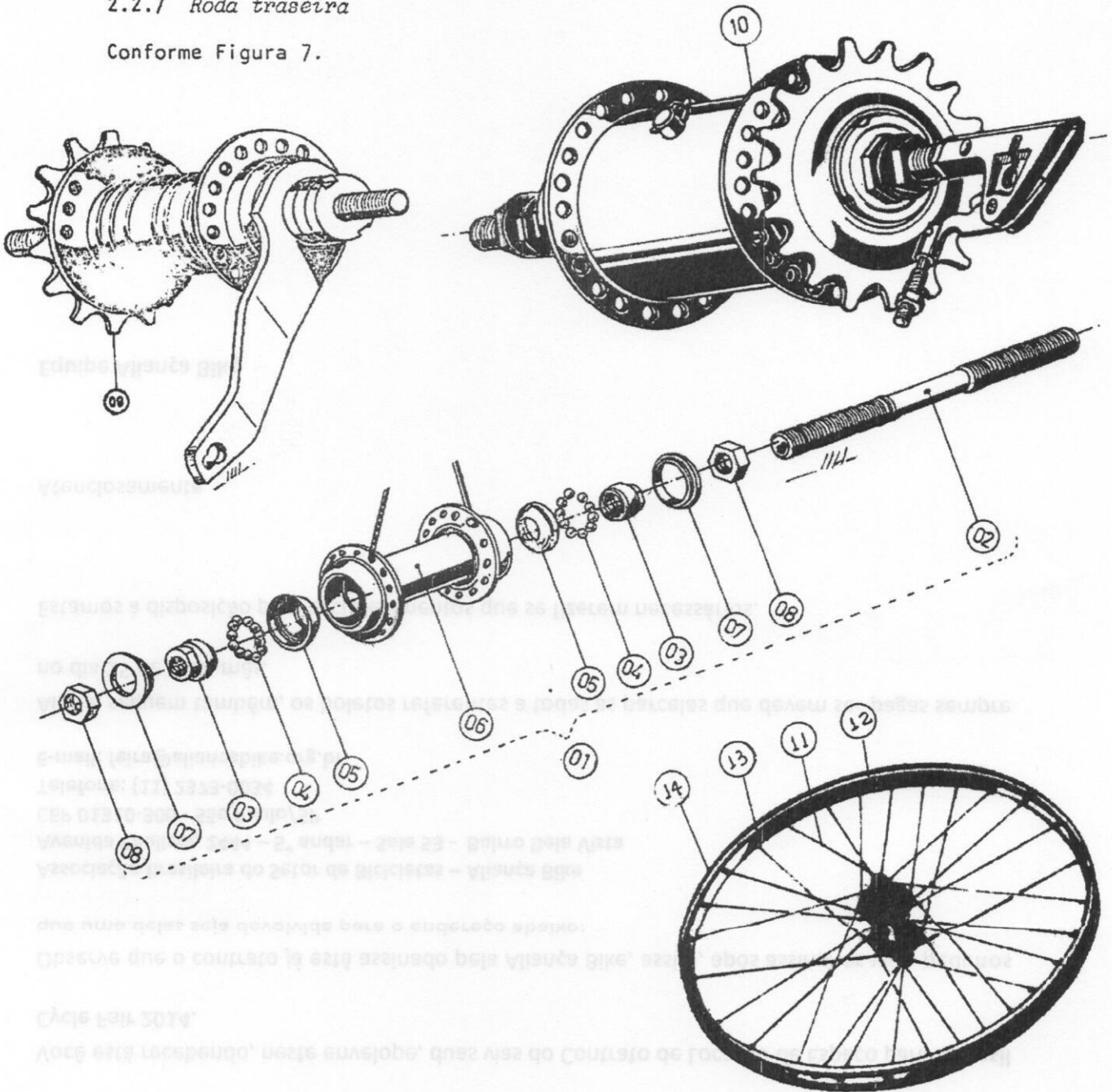


- | | |
|------------------------------|-------------------------------|
| 1 - Cubo | 7 - Protetor do rolamento |
| 2 - Eixo | 8 - Contraporca |
| 3 - Cone do cubo | 9 - Niple |
| 4 - Esferas | 10 - Raio |
| 5 - Caixa de esferas do cubo | 11 - Aro |
| 6 - Corpo do cubo | 12 - Protetor da câmara de ar |

FIGURA 6 - Roda dianteira

2.2.7 Roda traseira

Conforme Figura 7.

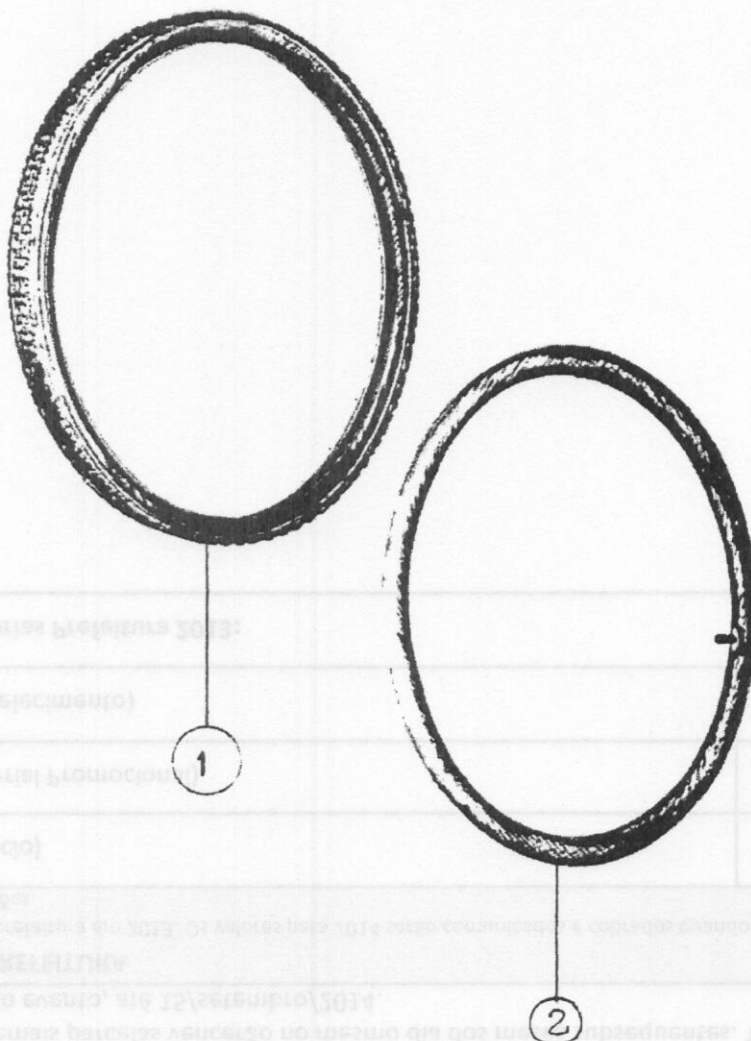


- | | |
|------------------------------|--|
| 1 - Cubo | 8 - Contraporca |
| 2 - Eixo | 9 - Cubo traseiro com freio a contra pedal |
| 3 - Cone do tubo | 10 - Cubo traseiro com caixa de mudanças |
| 4 - Esferas do rolamento | 11 - Raio |
| 5 - Caixa de esferas do cubo | 12 - Aro |
| 6 - Corpo do cubo | 13 - Niple |
| 7 - Protetor do rolamento | 14 - Protetor da câmara de ar |

FIGURA 7 - Roda traseira

2.2.8 Pneu, câmara do ar

Conforme Figura 8.



- 1 - Pneu
- 2 - Câmara do ar

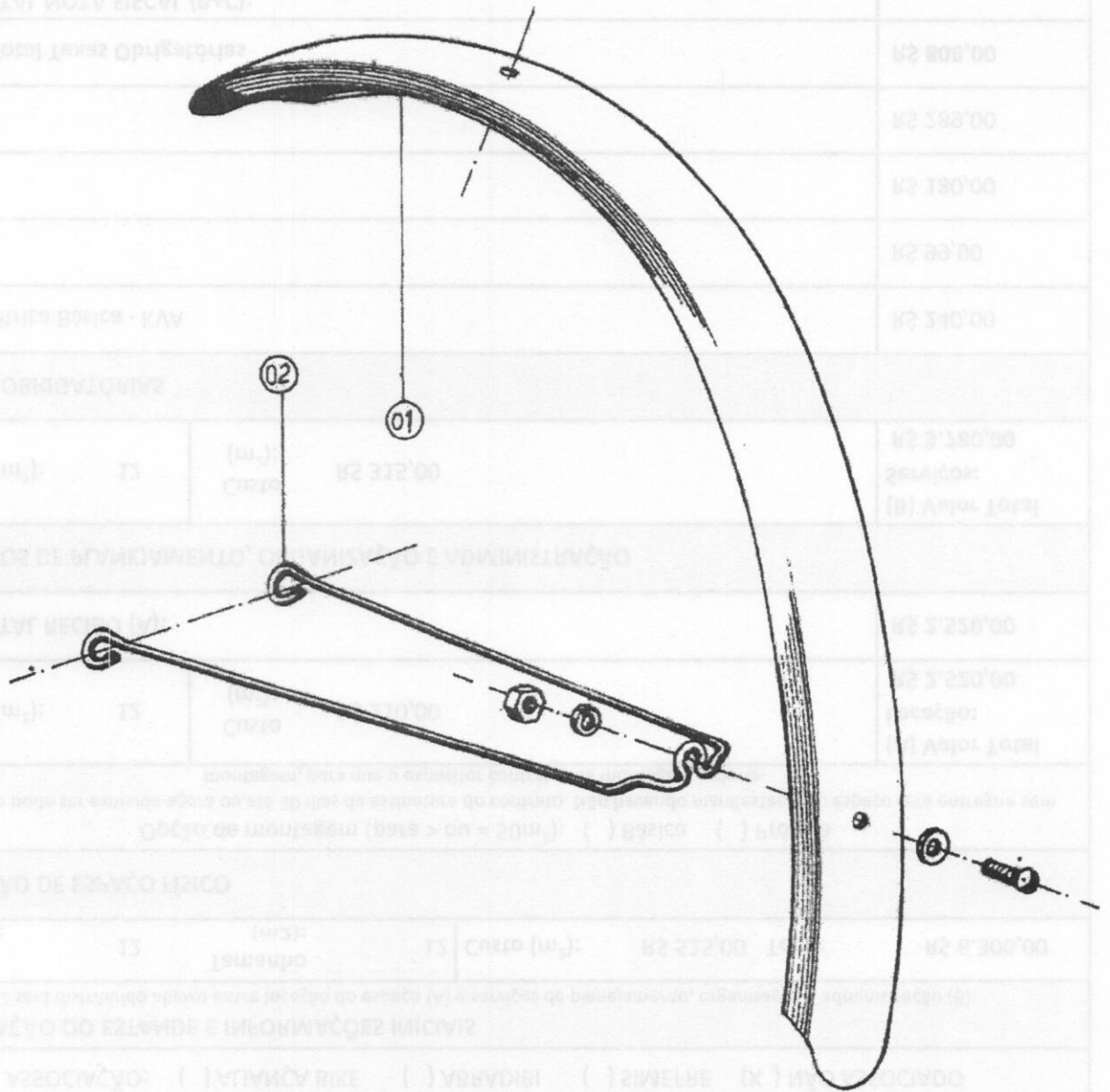
FIGURA 8 - Pneu e câmara

FORMA DE ENCAMIento					
FIGURA 8 - Pneu e câmara					



2.2.9 Para-lama dianteiro

Conforme Figura 9.

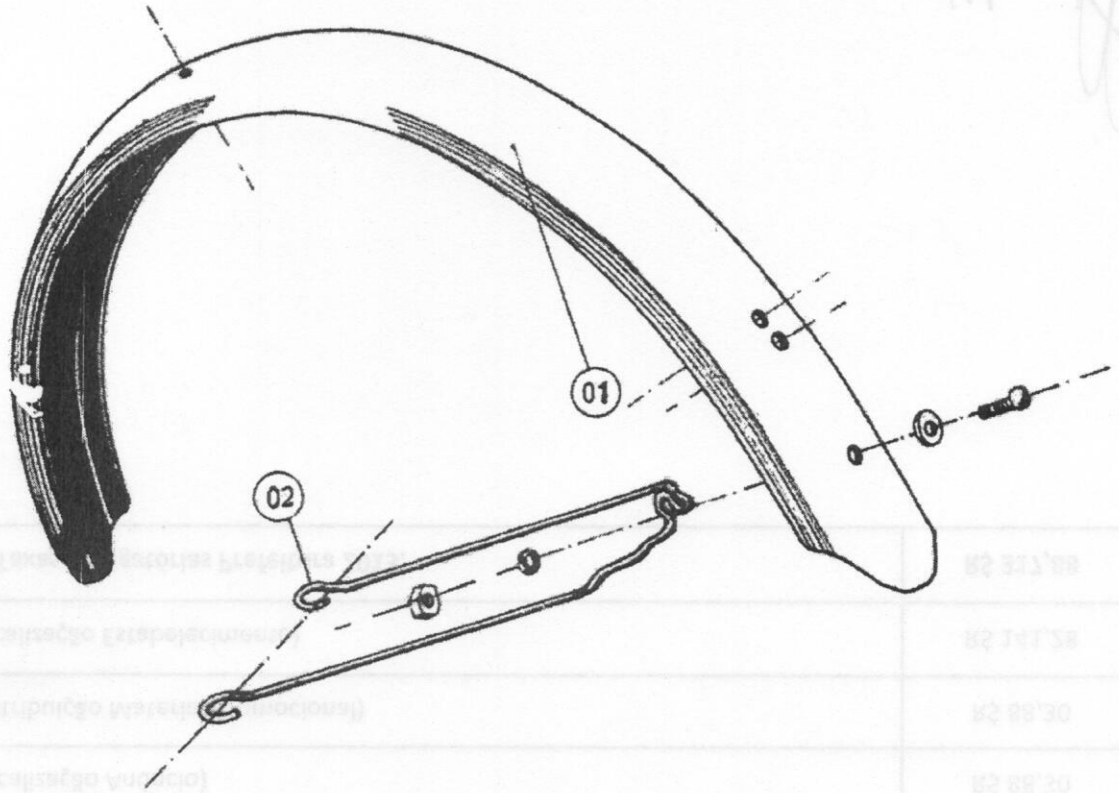


- 1 - Para-lama
- 2 - Suporte

FIGURA 9 - Para-lama dianteiro

2.2.10 Para-lama traseiro

Conforme Figura 10.



- 1 - Para-lama
- 2 - Suporte

FIGURA 10 - Para-lama traseiro



2.2.11 Transmissão

Conforme Figura 11.

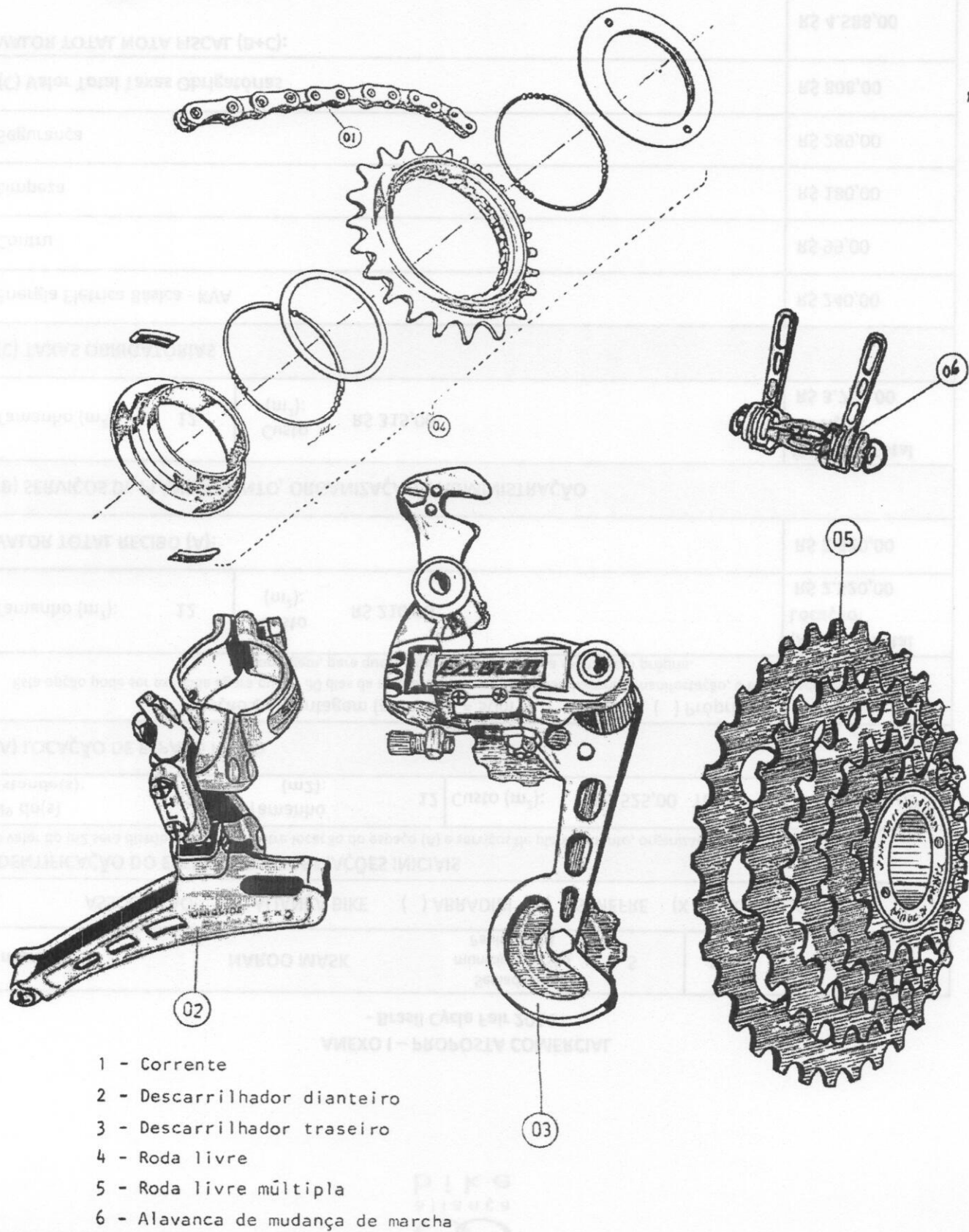
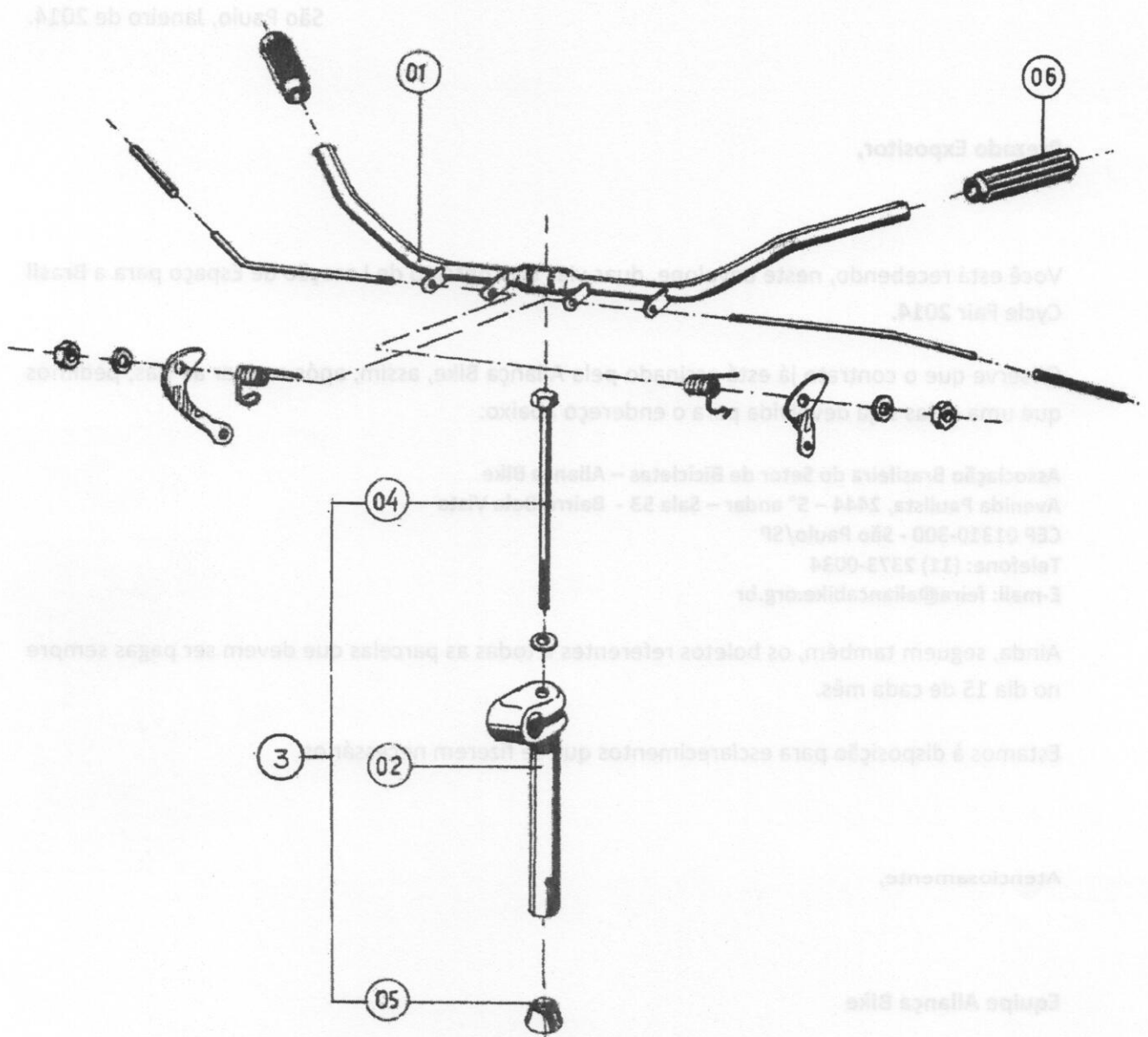


FIGURA 11 - Transmissão

2.2.12 Direção

Conforme Figura 12.

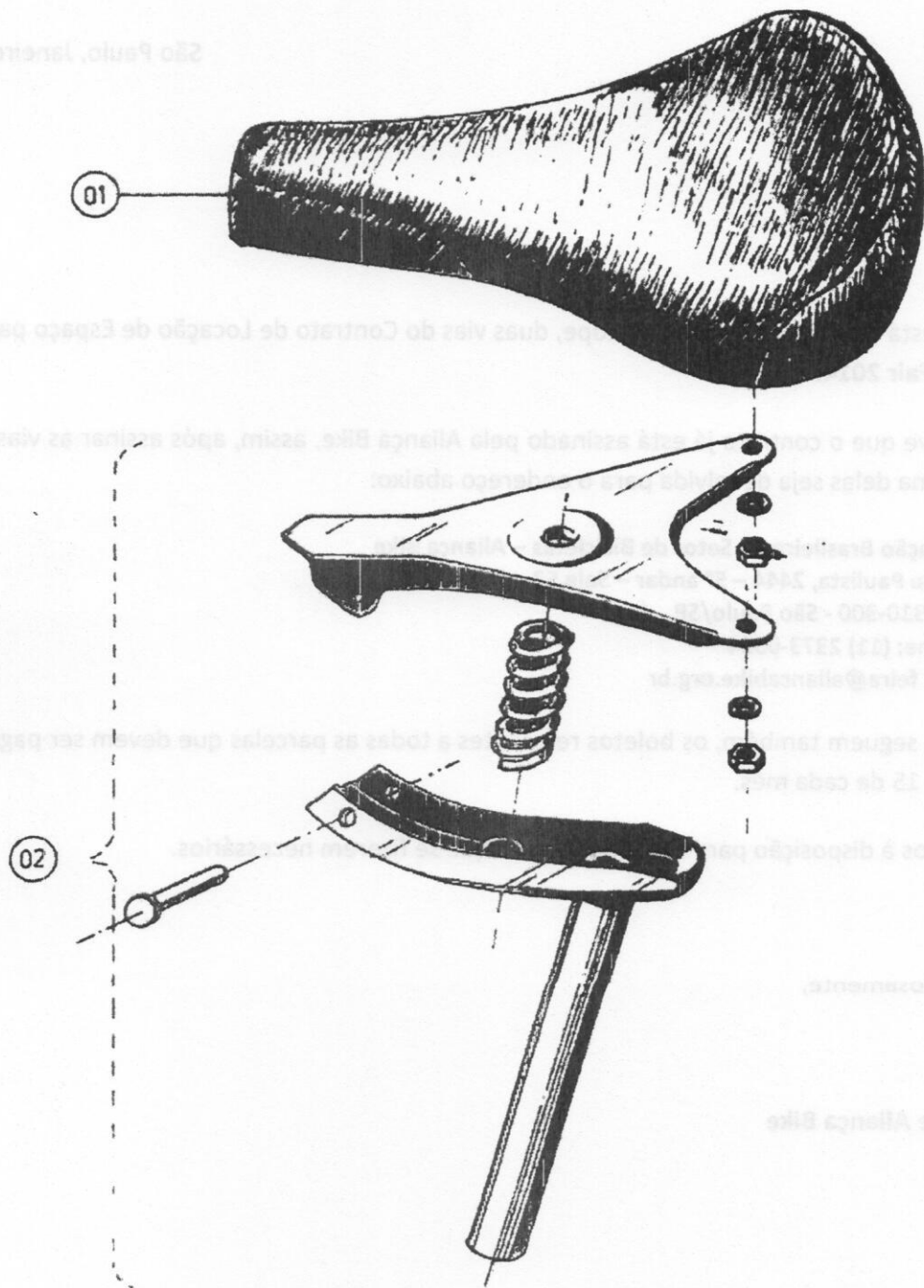


- 1 - Guidão
- 2 - Suporte do guidão
- 3 - Expansor
- 4 - Parafuso do expansor
- 5 - Cone do expansor
- 6 - Manopla
- 7 - Arruela do expansor

FIGURA 12 - Direção

2.2.13 *Selím*

Conforme Figura 13.



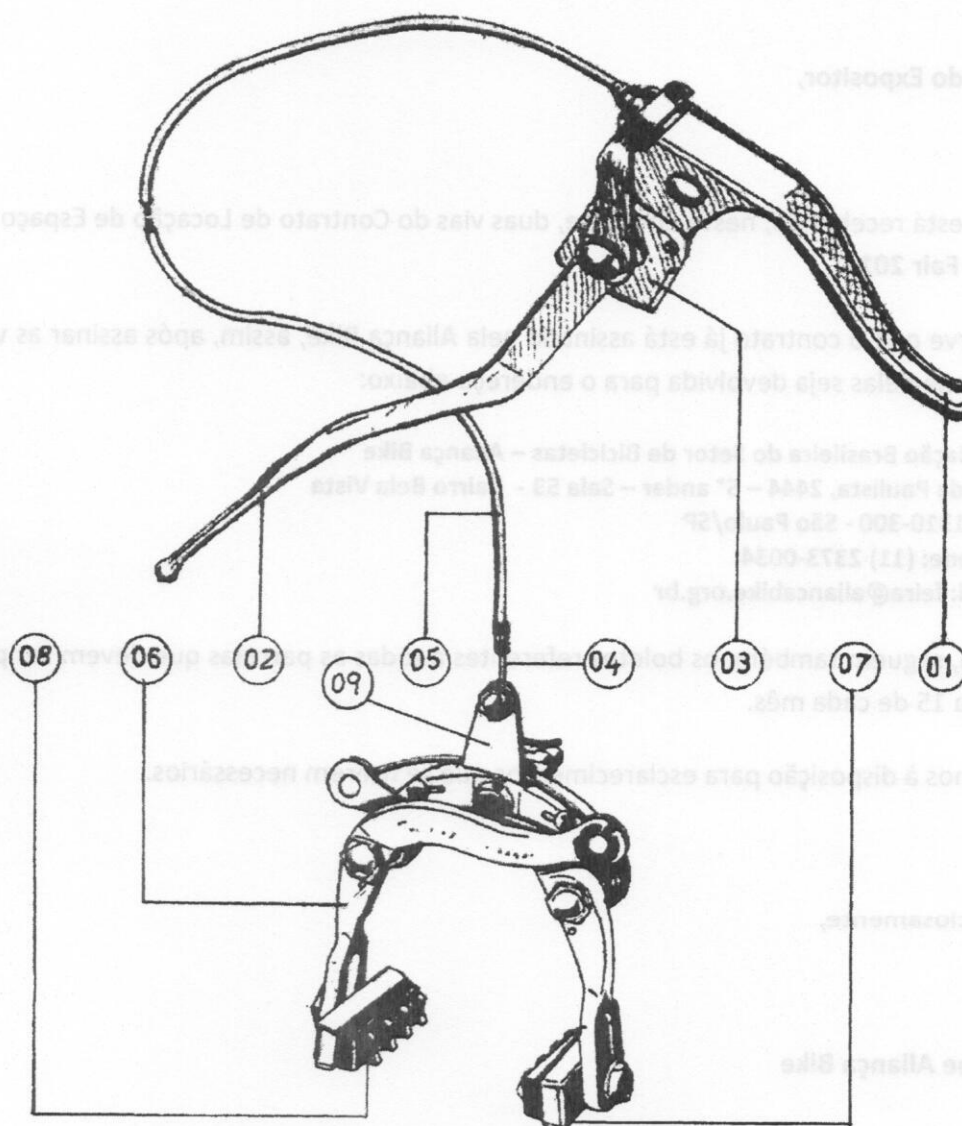
- 1 - Selím
- 2 - Suporte

FIGURA 13 - Selím

2.2.14 Freios

2.2.14.1 Freio à pinça

Conforme Figura 14.

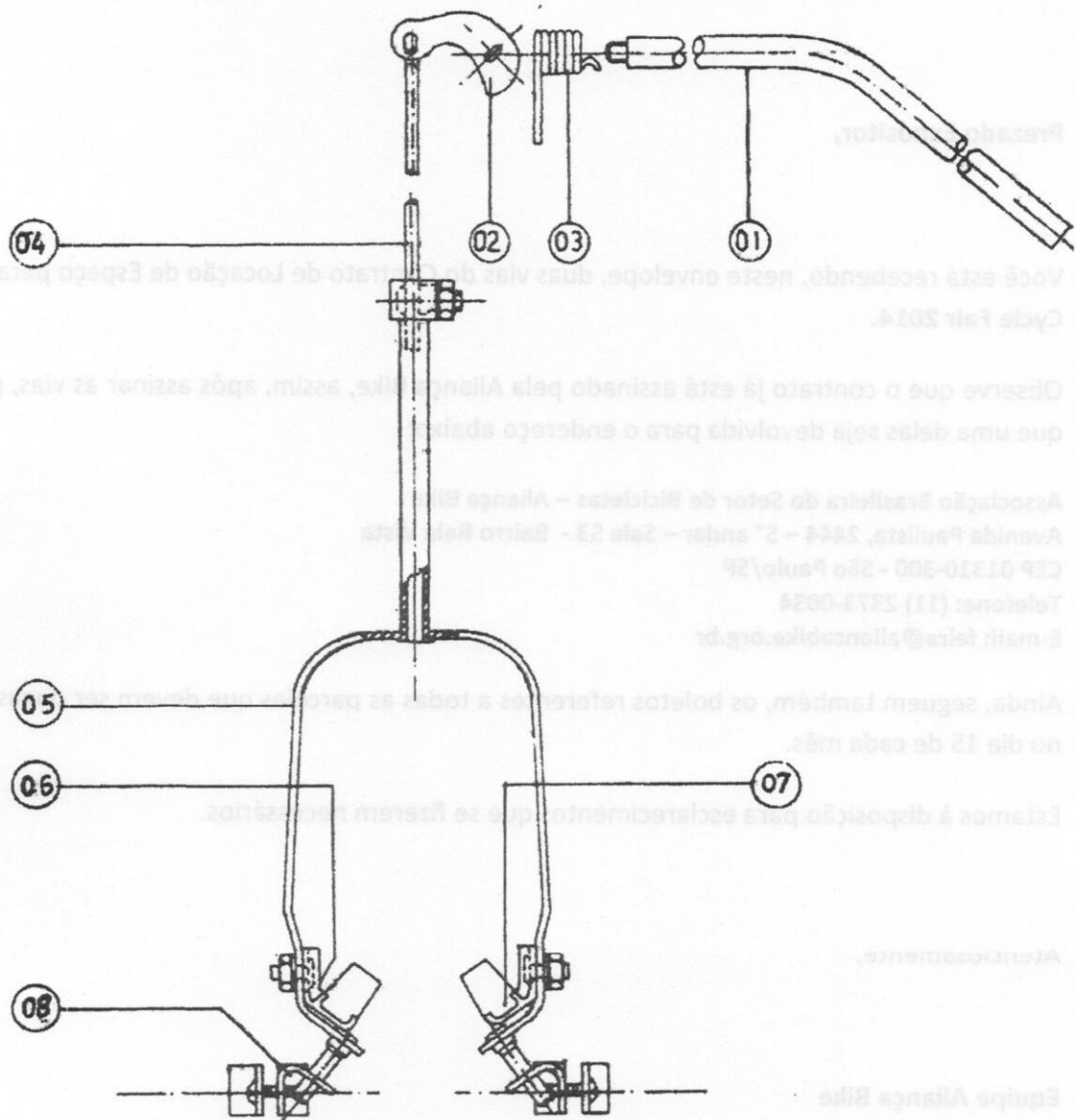


- | | |
|-------------------------|---------------|
| 1 - Alavanca | 6 - Pinça |
| 2 - Alavanca auxiliar | 7 - Sapata |
| 3 - Suporte da alavanca | 8 - Guarnição |
| 4 - Cabo | 9 - Tensor |
| 5 - Protetor do cabo | |

FIGURA 14 — Freio à pinça (dianteiro e traseiro)

2.2.14.2 Freio rígido

Conforme Figura 15.

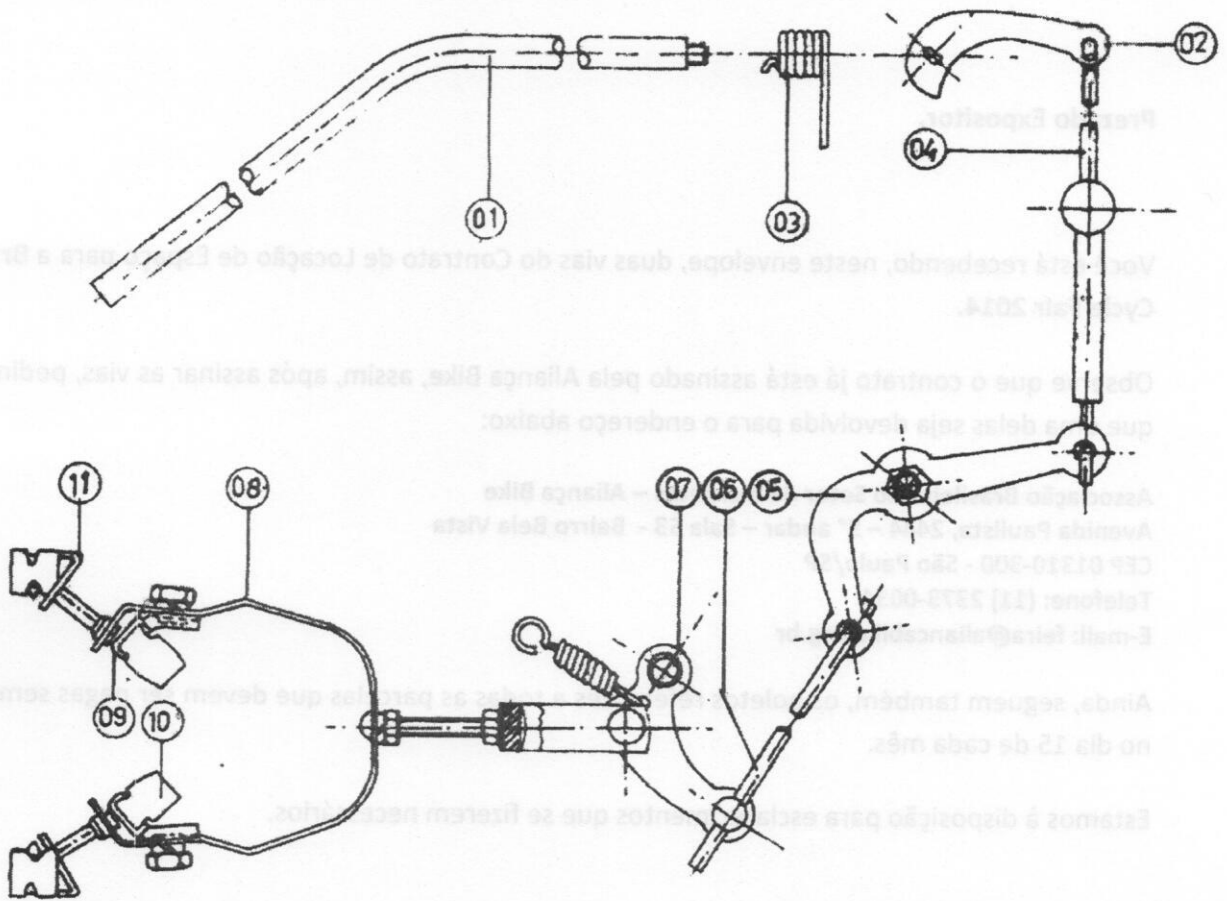


- 1 - Alavanca
- 2 - Articulação superior
- 3 - Mola
- 4 - Vareta
- 5 - Garfo
- 6 - Sapata
- 7 - Guarnição
- 8 - Guia

FIGURA 15 - Freio rígido dianteiro

2.2.14.3 Freio rígido

Conforme Figura 16.

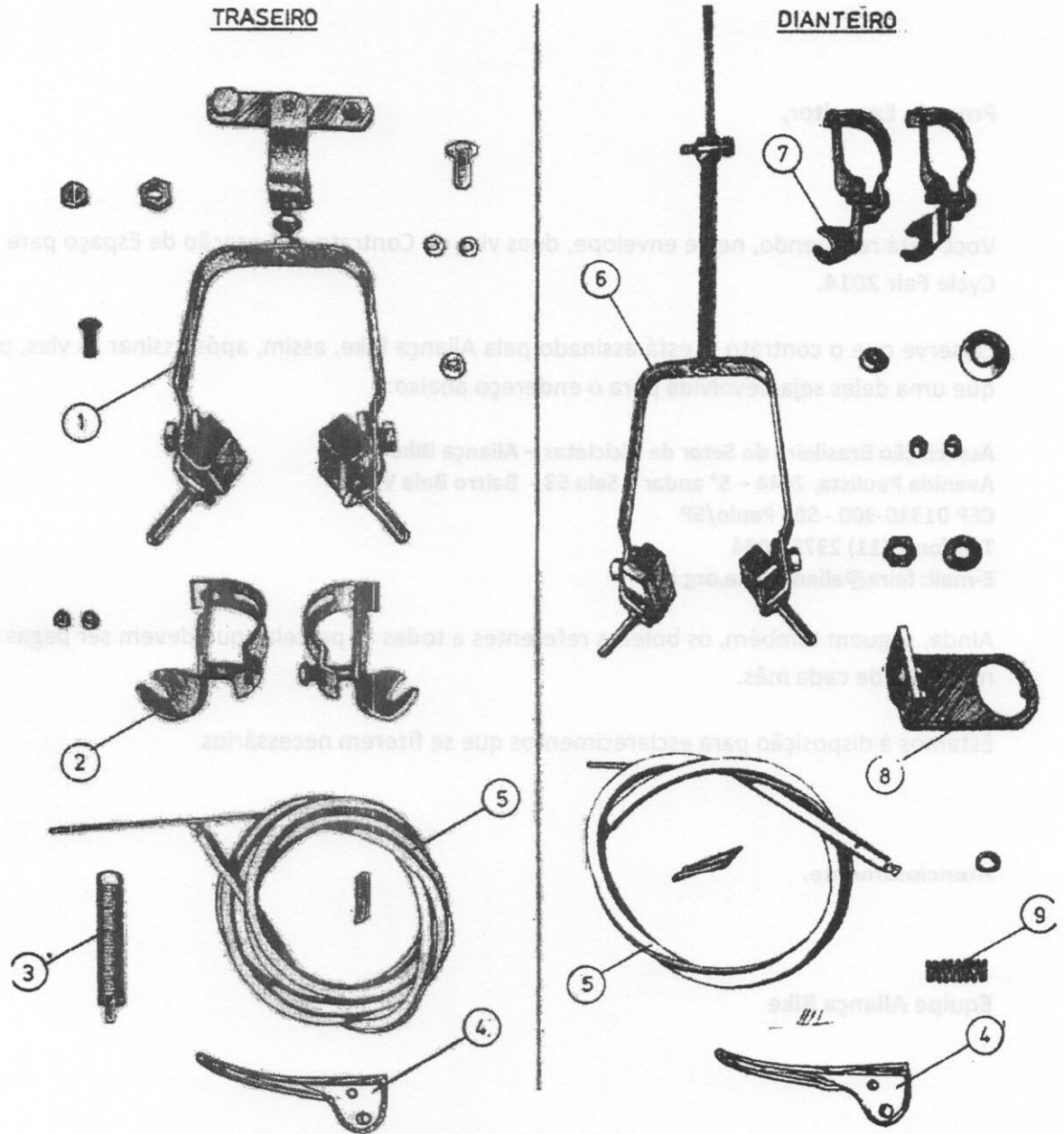


- 1 - Alavanca
- 2 - Articulação superior
- 3 - Mola
- 4 - Vareta intermediária
- 5 - Articulação superior
- 6 - Vareta inferior
- 7 - Articulação inferior
- 8 - Garfo
- 9 - Sapata
- 10 - Guarnição
- 11 - Guia

FIGURA 16 — Freio rígido traseiro

2.2.14.4 Freio misto

Conforme Figura 17.



a) PECAS DO FREIO MISTO

b)

- 1 - Garfo do freio traseiro c/suspensor
- 2 - Guia do freio traseiro (par)
- 3 - Mola do suspensor
- 4 - Maçaneta
- 5 - Cabo c/capa

- 6 - Garfo do freio dianteiro
- 7 - Guia do freio dianteiro (par)
- 8 - Suporte do freio dianteiro
- 9 - Mola do freio dianteiro

a) traseiro

b) dianteiro

FIGURA 17 - Freio misto

2.2.14.5 Freio a contra pedal

Conforme Figura 18.

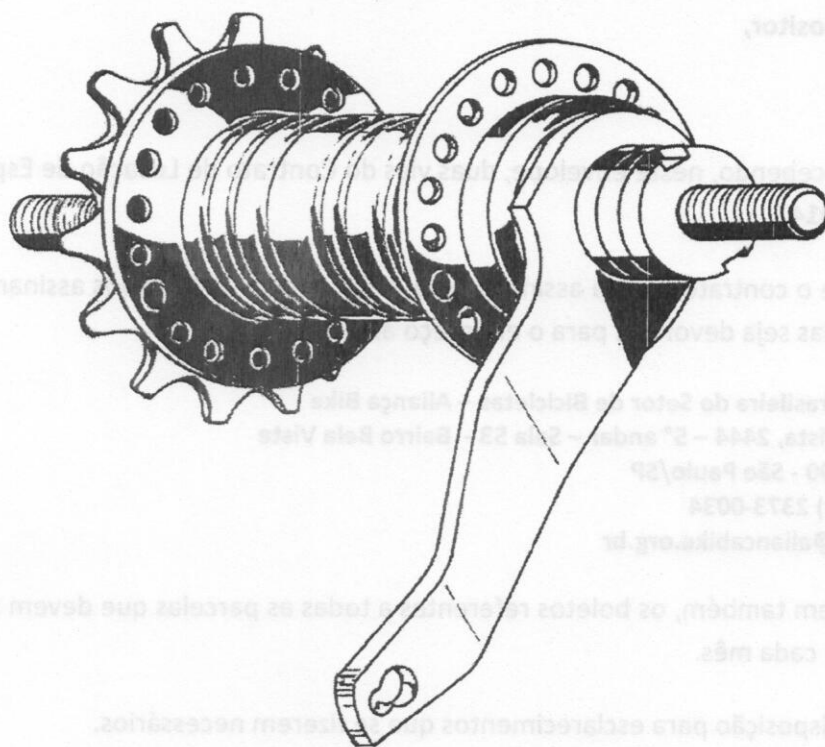
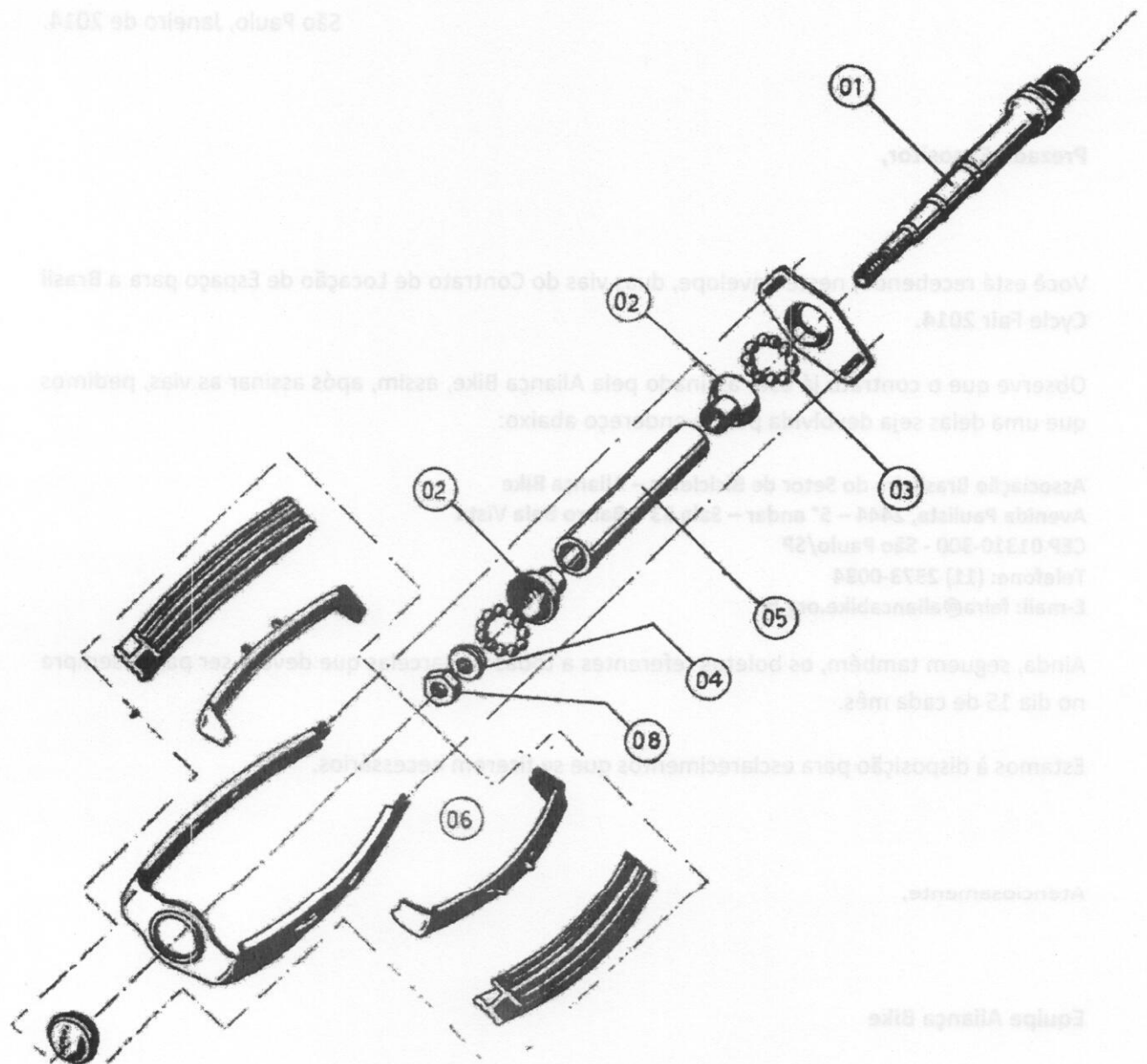


FIGURA 18 — Freio a contra pedal

2.2.15 *Pedal*

Conforme Figura 19.



- 1 - Eixo
- 2 - Caixa de esferas
- 3 - Esferas do rolamento
- 4 - Cone
- 5 - Espaçador
- 6 - Corpo

FIGURA 19 — Pedal

2.2.16 *Bagageiro*

2.2.16.1 *Bagageiro dianteiro*

Conforme Figura 20.

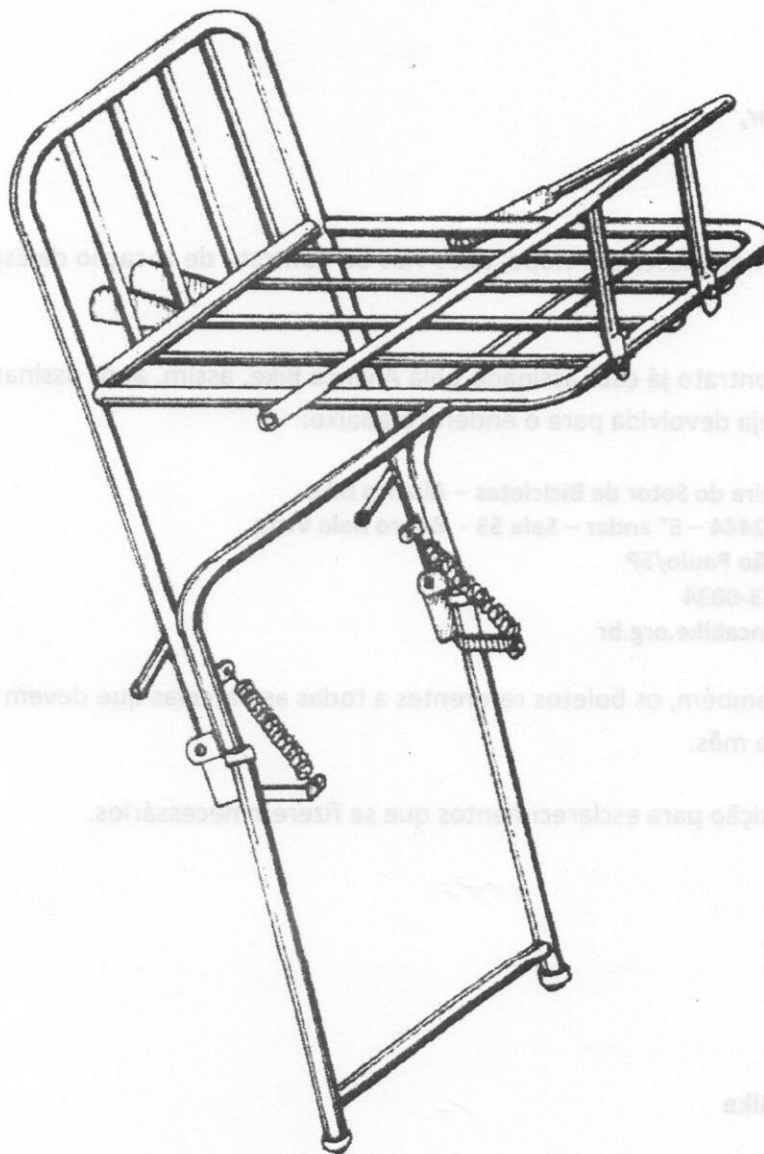


FIGURA 20 — Bagageiro dianteiro

2.2.16.2 *Bagageiro traseiro*

Conforme Figura 21.

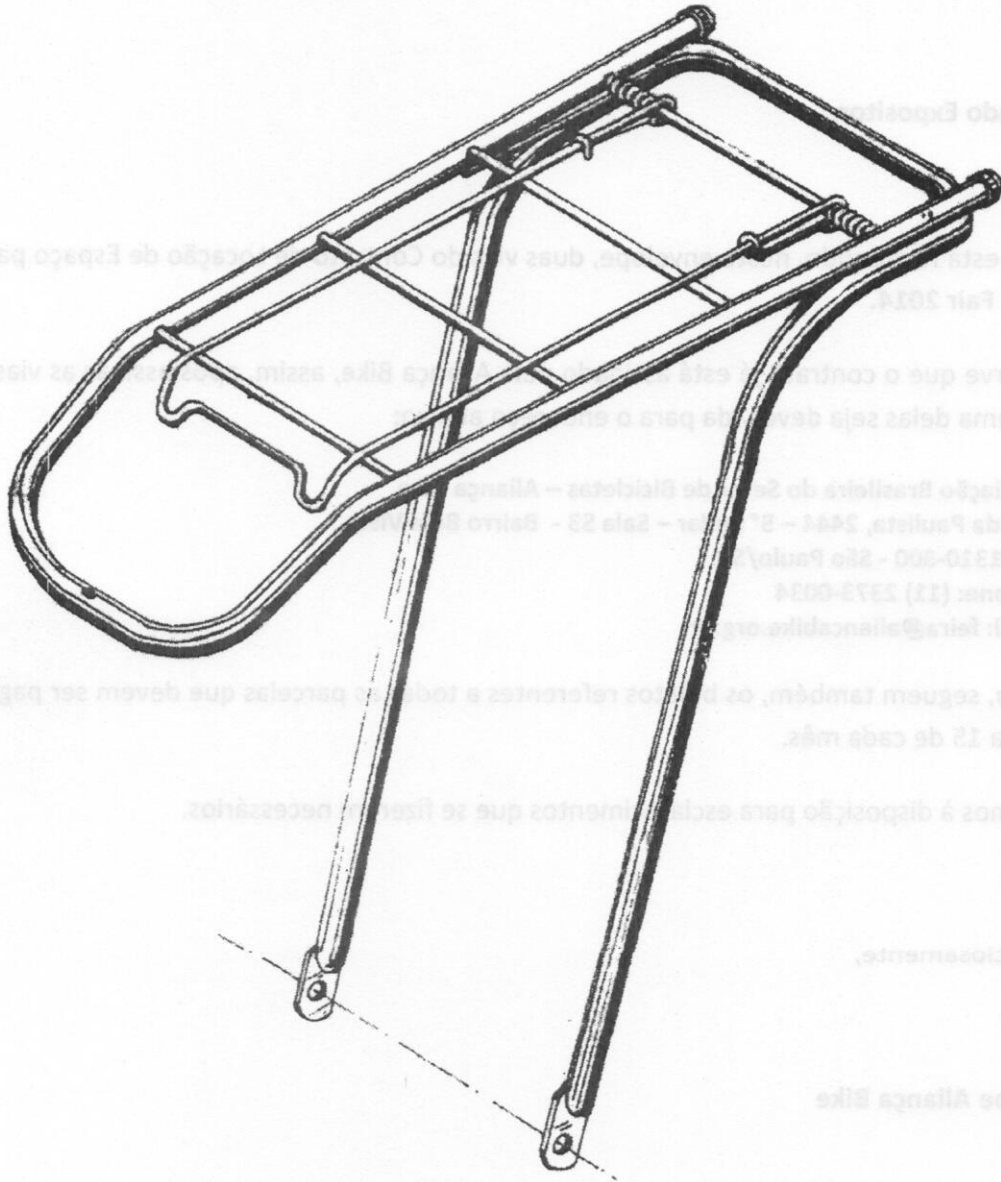


FIGURA 21 — Bagageiro traseiro

2.2.17 Descanso

2.2.17.1 Descanso lateral

Conforme Figura 22.

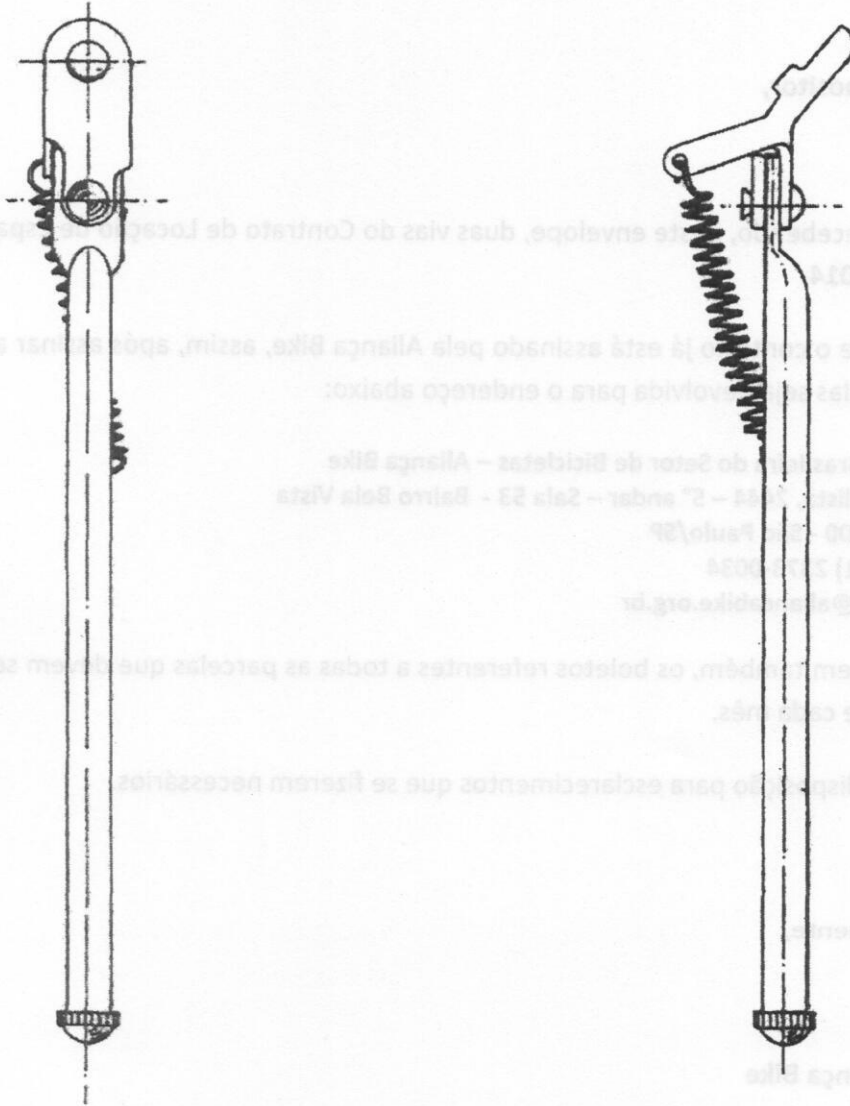


FIGURA 22 – Descanso lateral

2.2.18 *Suporte lateral com roda*

Conforme Figura 23.

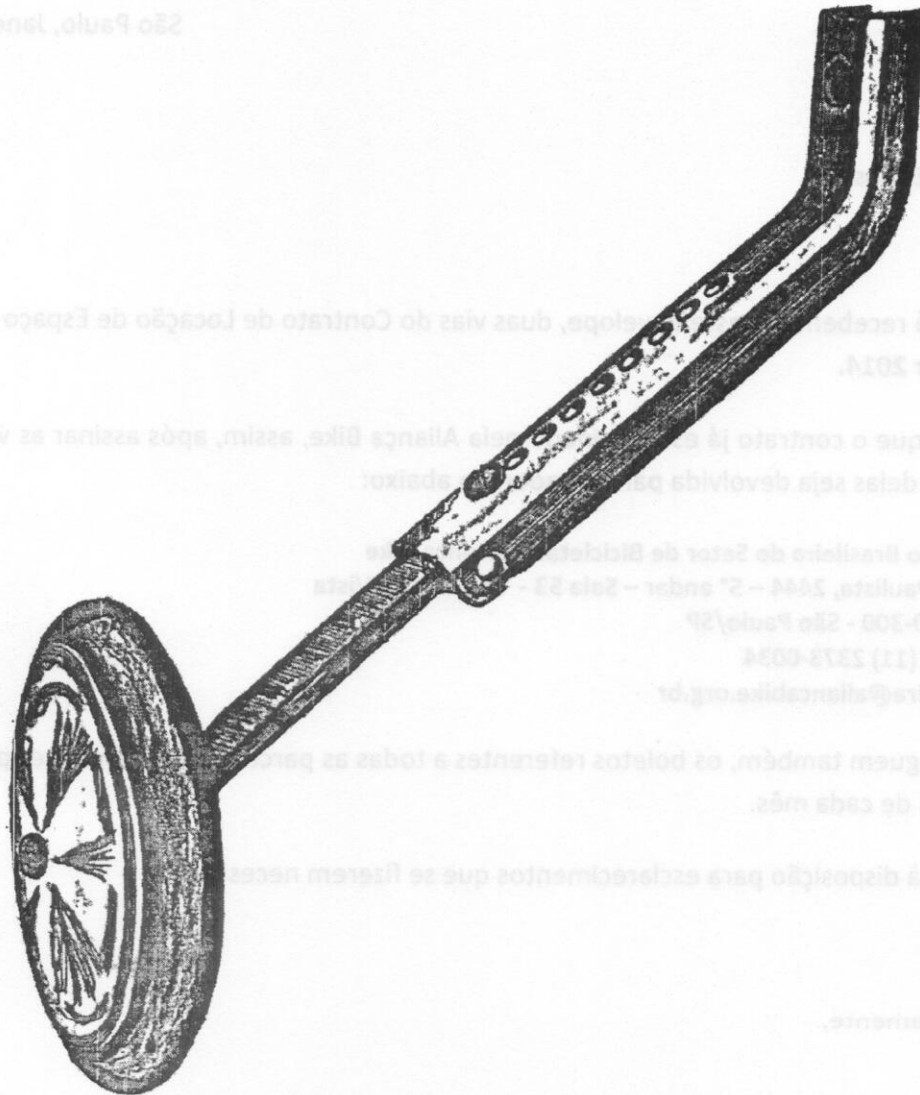


FIGURA 23 — Suporte lateral com roda

2.2.19 Protetor

2.2.19.1 Protetor da corrente

Conforme Figura 24.

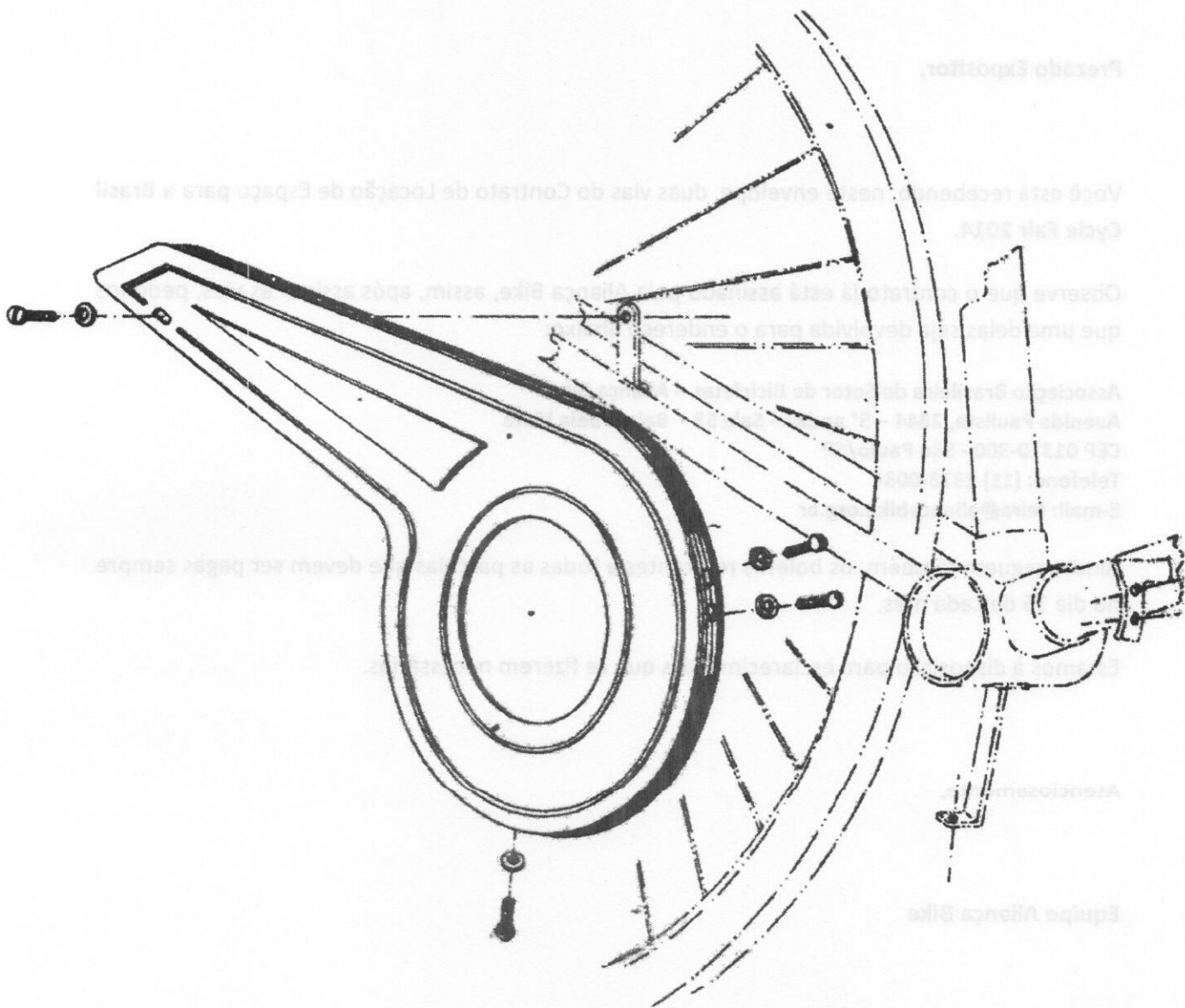


FIGURA 24 — Protetor da corrente

2.2.19.2 Protetor circular corrente

Conforme Figura 25.

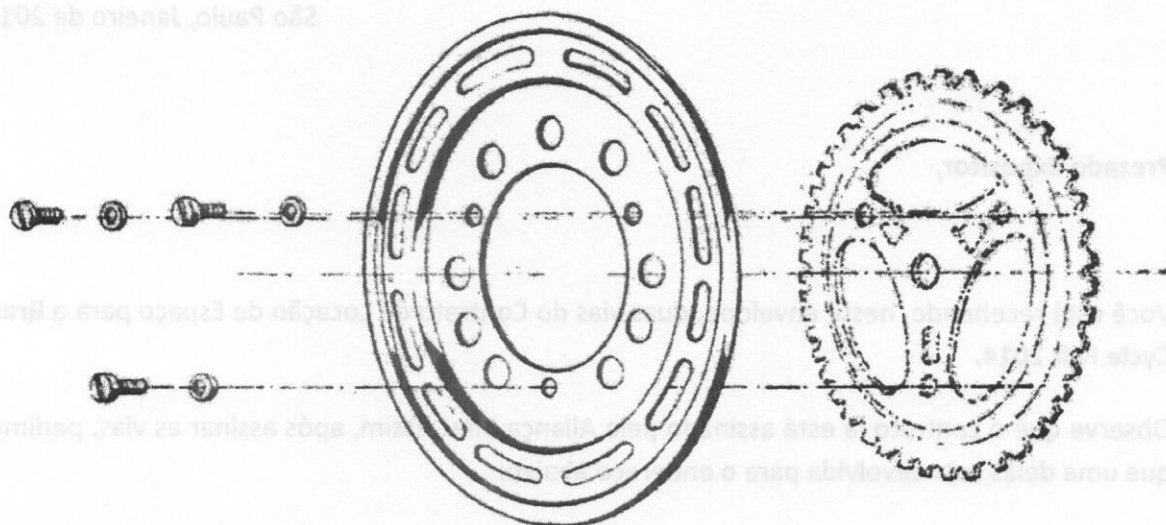


FIGURA 25 — Protetor circular da corrente

2.2.19.3 Protetor dos raios

Conforme Figura 26.

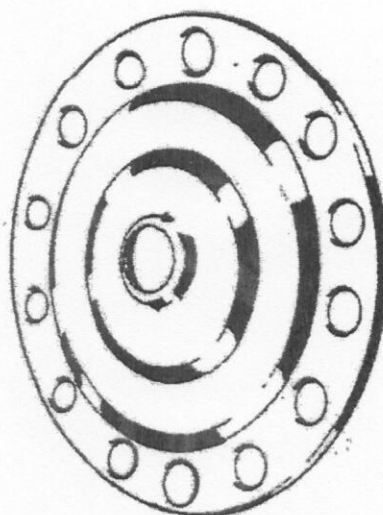


FIGURA 26 — Protetor dos raios

2.2.20 Retro-refletores

2.2.20.1 Retro-refletor dianteiro

Conforme Figura 27 a.

2.2.20.2 Retro-refletor lateral

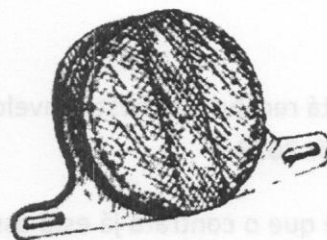
Conforme Figura 27 b.

2.2.20.3 Retro-refletor traseiro

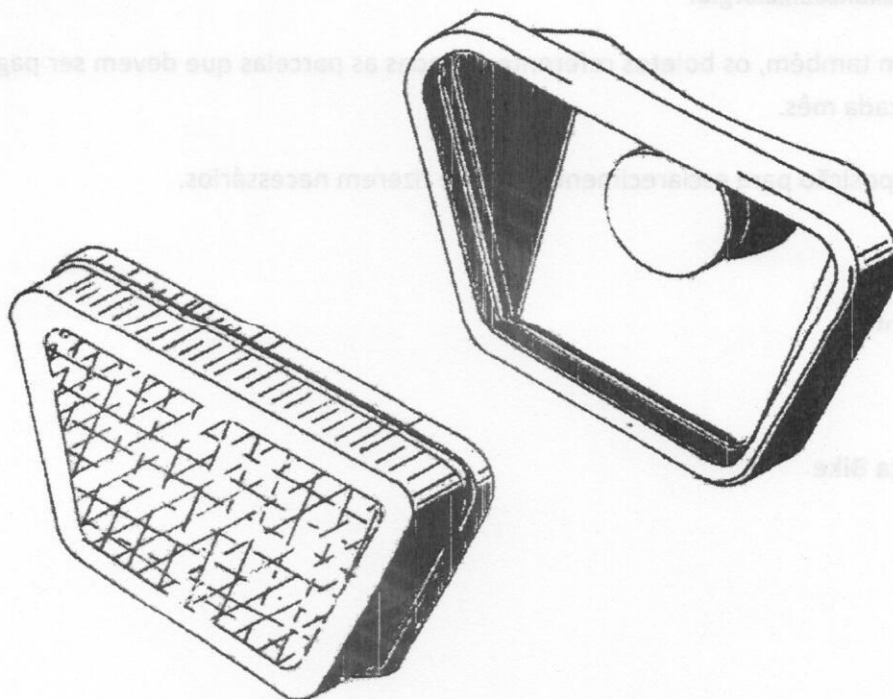
Conforme Figura 27 c.



27 a)



27 b)



27 c)

FIGURA 27 - Retro-refletor

2.2.21 Equipamentos e acessórios

2.2.21.1 Bomba de ar

Conforme Figura 28.



FIGURA 28 — Bomba de ar

2.2.21.2 *Farol, dínamo e lanterna traseira*

Conforme Figura 29.

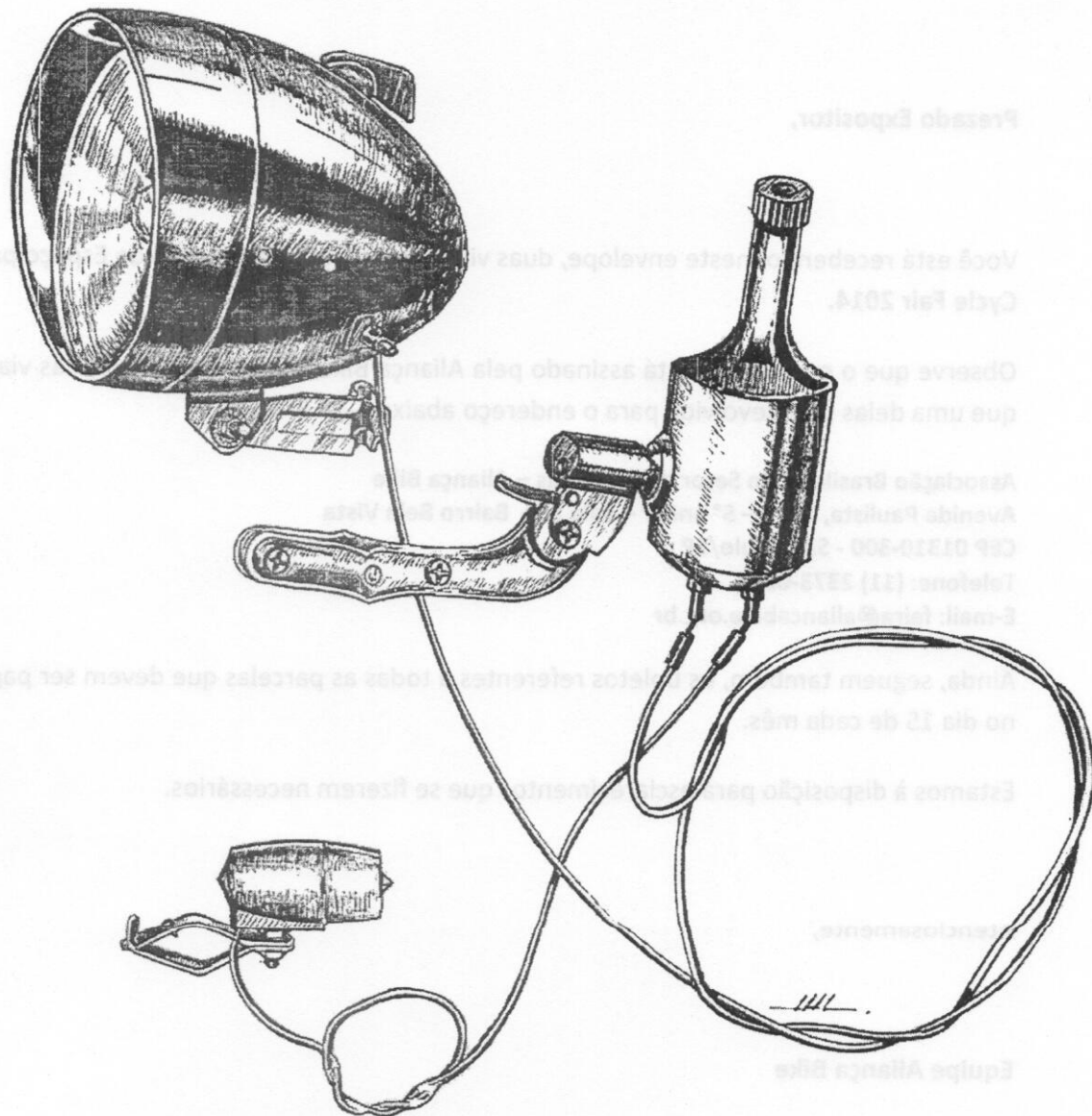


FIGURA 29 — Farol, dínamo e lanterna traseira

2.2.21.3 Medidor de velocidade

Conforme Figura 30.



2.2.22 Outros equipamentos e acessórios

2.2.22.1 Ferramentas

2.2.22.2 Espelho retrovisor

2.2.22.3 Campainha e/ou buzina

2.2.22.4 Bolsas

2.2.22.5 Sinalizadores

FIGURA 30 — Medidor de velocidade